

**УТВЕРЖДЕН**  
ЛАНИ.467854.003 РЭ-ЛУ

**ЗАКАЗАТЬ**

**Прибор индикации универсальный  
метеорологический ПИУ-М**

Руководство по эксплуатации

ЛАНИ.467854.003 РЭ

Количество листов - 11

## СОДЕРЖАНИЕ

<b>1 Описание и работа изделия .....</b>	<b>6</b>
1.1 Назначение изделия .....	6
1.2 Технические характеристики .....	6
1.3 Устройство и работа.....	7
<b>2 Использование по назначению .....</b>	<b>8</b>
2.1 Требования безопасности .....	8
2.2 Подготовка изделия к использованию .....	8
2.3 Указания по включению и опробованию.....	8
2.4 Размещение и монтаж изделия.....	8
2.5 Порядок работы .....	8
2.6 Контроль работоспособности .....	9
<b>3 Техническое обслуживание .....</b>	<b>9</b>
<b>4 Хранение и транспортирование .....</b>	<b>9</b>
<b>5 Комплект поставки.....</b>	<b>9</b>
<b>6 Гарантии изготовителя .....</b>	<b>10</b>
<b>7 Свидетельство о приемке .....</b>	<b>10</b>

Прибор индикации универсальный метеорологический (ПИУ-М) предназначен для вывода на экран OLED-индикатора результатов измерения метеопараметров, получаемые от комплекса метеорологического малого МК-26.

Настоящее руководство по эксплуатации (РЭ) предназначено для ознакомления с принципом работы и конструкцией прибора индикации ПИУ-М (далее – прибора) и устанавливает правила его эксплуатации и обслуживания. Внешний вид прибора представлен на рисунке 1.



Рисунок 1.

ПИУ-М – стационарный прибор с питанием от внешнего адаптера 9/12 вольт и возможностью крепления на стене. На рисунке 2 показана колодка для крепления на дин-рейку и ответная часть.



Рисунок 2.


Расположение дисплея и разъемов показано на рисунке 3.





Рисунок 3.



- тумблер справа для включения прибора ПИУ-М.

 - красный светодиод включается 4 раза в секунду в момент сброса внешнего сторожевого таймера. Если он моргает, то программа в микроконтроллере работает.

 - желтый светодиод включается после запуска программы и далее указывает на прием/передачу данных по нулевому коммуникационному порту. При передаче выключается, при приеме включается.

 - зеленый светодиод выключается после запуска программы и далее указывает на передачу/прием данных по первому коммуникационному порту. При передаче включается, при приеме выключается.

Разъемы и номера контактов в разъемах распределены следующим образом:



- коммуникационный разъем соединяется с разъемами плате XP9 / J9 (Com1), XP10 / J7 (Com0), XP11 (+12 вольт). Для одновременного и подключения МК-26 и компьютера разъем дублируется. По Com1 опрашивается метеокомплекс, а по Com0 отвечает на запросы компьютера.

Контакт 1 — Data+ RS-485 (Com1);

Контакт 2 — Data- RS-485 (Com1);

Контакт 3 —  $\perp$ ;

Контакт 5 — Data- RS-485 (Com0);

Контакт 6 — Data+ RS-485 (Com0);

Контакт 7 — питание 12 вольт для МК-26 через ключ для сброса питания при отсутствии связи с метеокомплексом.



- напряжение 12 вольт соединяется с разъемом XPS.

Контакт 1 — +12 вход;

Контакт 2 —  $\perp$ .

Прибор ПИУ-М питается от внешнего источника постоянного тока. При изучении и эксплуатации ПИУ-М необходимо дополнительно руководствоваться эксплуатационными документами на блок питания стабилизированный 9/12 вольт.

# 1 ОПИСАНИЕ И РАБОТА ИЗДЕЛИЯ

## 1.1 Назначение изделия

Прибор индикации универсальный применяется в комплекте с комплексом метеорологическим малым МК-26-1/МК-26-2, обеспечивающим измерение атмосферного давления, температуры и относительной влажности воздуха, скорости и направления ветра и осадков. В отсутствие часов реального времени в контроллере на дисплее вместо времени отображается время работы прибора в секундах после включения питания или перезагрузки.

ПИУ-М предназначен для питания метеокомплекса напряжением 9/12 вольт, получения результатов измерения метеопараметров по запросу и выдачи результатов на 4-х строчный OLED индикатор.

## 1.2 Технические характеристики

1.2.1 Время готовности ПИУ-М к работе с момента включения питания не более 4 секунд.

1.2.2 ПИУ-М обеспечивает индикацию метеопараметров. Размер символов индикации: 2.9x4.75 мм. Видимое поле – 70x25.2 мм.

1.2.3 ПИУ-М обеспечивает перезагрузку метеокомплекса, если тот не отвечает на запросы

1.2.4 Для обеспечения бесперебойной работы ПИУ-М используется как встроенный в микроконтроллер сторожевой таймер, так и внешний, совмещенный с супервизором.

1.2.5 Средний срок службы ПИУ-1Ц - не менее 8 лет.

1.2.6 Вид климатического исполнения ПИУ-М соответствует УХЛ 1 по ГОСТ 15150-69, для эксплуатации при температурах от  $-40^{\circ}\text{C}$  до  $40^{\circ}\text{C}$  и относительной влажности воздуха до 80% при температуре  $25^{\circ}\text{C}$ .

1.2.7 Питание ПИУ-М осуществляется от сети постоянного тока напряжением  $(12 \pm 3)$  В.

1.2.8 Потребляемая мощность ПИУ-М - не более 3 ВА.

1.2.9 ПИУ-М и вспомогательное оборудование в упаковке при транспортировании выдерживают:

- воздействие температуры окружающей среды от минус  $50^{\circ}\text{C}$  до  $50^{\circ}\text{C}$ ;
- транспортную тряску с ускорением  $30 \text{ м/с}^2$  при частоте ударов от 80 до 120 в минуту в течение 1 ч.

Габаритные размеры (длина, ширина, высота) и масса:  $200 \times 120 \times 75$  мм, масса 0,5 кг.

### 1.3 Устройство и работа

1.3.1 Работа ПИУ-М основана на получении информации от метеокомплекса по двухпроводной линии RS-485 по протоколу Modbus-RTU. Схема прибора приведена на рисунке 4.

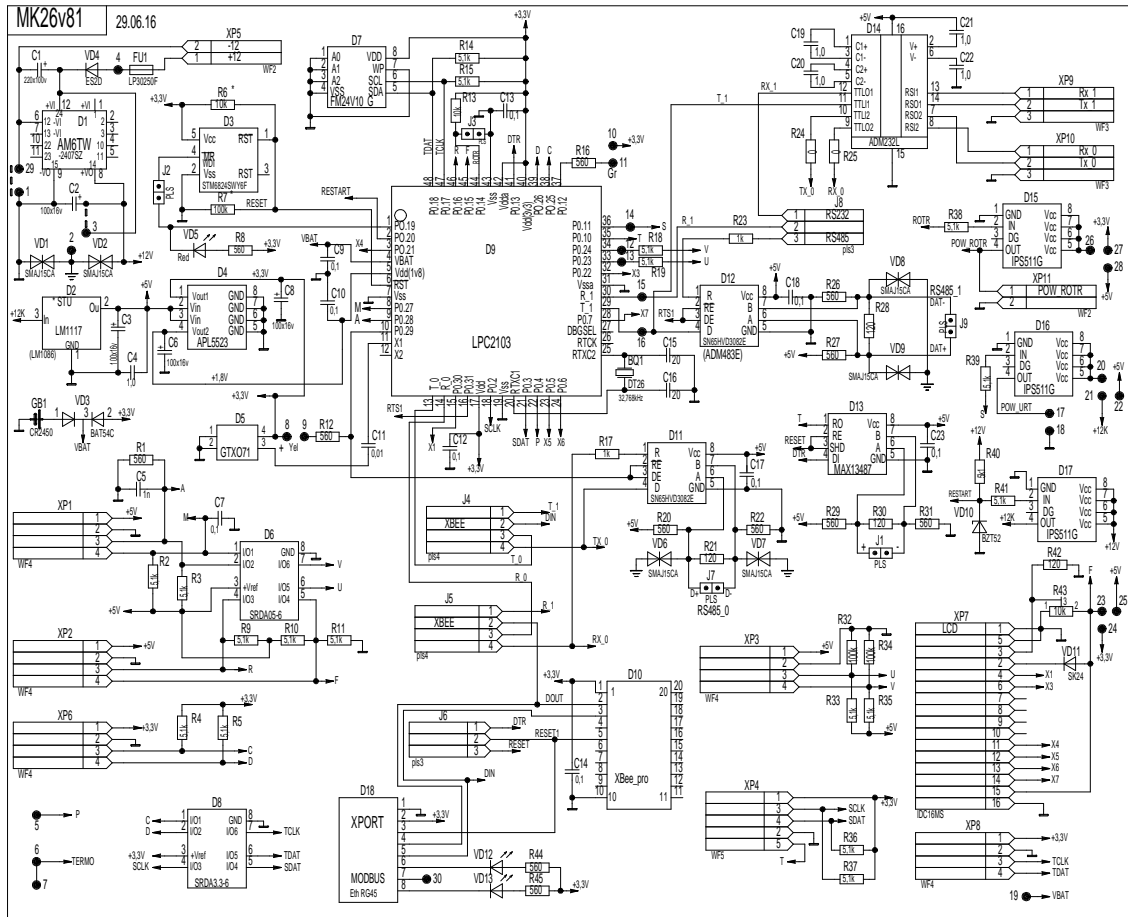


Рисунок 4.

На плате установлен OLED индикатор, на котором отображаются значения метеопараметров. Протокол связи описан в руководстве по эксплуатации метеокомплекса ЛАНИ.416311.001-01 РЭ или ЛАНИ.416311.001-02 РЭ. Размещение полученных данных представлено на рисунке 1.

## **2 ИСПОЛЬЗОВАНИЕ ПО НАЗНАЧЕНИЮ**

### **2.1 Требования безопасности**

2.1.1 Прибор относится к классу III по ГОСТ 12.2.007.0–75 и не использует напряжений, опасных для человека.

2.1.2 Обслуживающему персоналу необходимо знать и соблюдать "Правила технической эксплуатации электроустановок потребителей и правила техники безопасности при эксплуатации электроустановок потребителей".

### **2.2 Подготовка изделия к использованию**

2.2.1 Работать с изделием могут лица, изучившие настоящее руководство по эксплуатации, ознакомившиеся со схемой и конструкцией ПИУ-М и прошедшие инструктаж по технике безопасности.

2.2.2 Внимание! Для обеспечения устойчивой работы ПИУ-М и предотвращения его выхода из строя, питание рекомендуется осуществлять через устройство подавления импульсных помех и грозовых разрядов по первичной сети в соответствии с ГОСТ 13109-97 "Нормы качества электрической энергии в системах электроснабжения общего назначения"

### **2.3 Указания по включению и опробованию**

2.3.1 Перед включением проверить конструкцию прибора на отсутствие внешних повреждений.

2.3.2 Для опробования перед монтажом на месте эксплуатации включить прибор. При включении прибора без датчика, т.е. без ответов на посылаемые запросы прибор должен показывать звездочки.

### **2.4 Размещение и монтаж изделия**

2.4.1 ПИУ-М устанавливается в помещении. Для использования блока питания (преобразователя переменного напряжения в постоянное), при стационарном размещении, надо иметь подводку напряжения ( $220 \pm 15\%$ ) В и частотой ( $50 \pm 1$ ) Гц.

2.4.2 Кабель, соединяющий метеокomплекс и ПИУ-М, прокладывается воздушной линией или закапывается в землю на глубину до 20 см или прокладывается в трубе диаметром не менее 0,5 дюйма

### **2.5 Порядок работы**

2.5.1 После подключения кабеля питания ПИУ-М готов к работе.

2.5.2 После включения тумблера питания ПИУ-М сразу начинает посылать запросы по RS485 к метеокomплексу. При наличии связи с метеокomплексом на экране сразу появятся значения метеопараметров.



## **2.6 Контроль работоспособности**

Контроль работоспособности ПИУ-М проводится периодически ( 1 раз в год ).

## **3 ТЕХНИЧЕСКОЕ ОБСЛУЖИВАНИЕ**

3.1.1 Внешний осмотр и контроль работоспособности проводятся согласно 2.3, 2.6

3.1.2 Текущий ремонт осуществляется предприятием-изготовителем по договору. В течение гарантийного срока ремонт ПИУ-М осуществляется бесплатно.

## **4 ХРАНЕНИЕ И ТРАНСПОРТИРОВАНИЕ**

4.1.1 ПИУ-М должны храниться в условиях, установленных для группы 1 ГОСТ 15150-69 в упаковке в складских помещениях при температуре воздуха от 0 до 40 °С и относительной влажности воздуха до 80 % при температуре 25 °С.

4.1.2 В помещении для хранения ПИУ-М не должно быть агрессивных примесей (паров кислот, щелочей).

4.1.3 ПИУ-М можно транспортировать любым видом транспортных средств, на любое расстояние в условиях, установленных для группы 5 ГОСТ 15150-69.

4.1.4 При транспортировании должна быть обеспечена защита транспортной тары от непосредственного воздействия атмосферных осадков. Расстановка и крепление груза на транспортных средствах должны обеспечивать устойчивое положение груза при транспортировании.

4.1.5 После транспортирования при отрицательных температурах прибор должен быть выдержан при нормальных условиях не менее 12 ч.

## **5 КОМПЛЕКТ ПОСТАВКИ**

Комплект поставки ПИУ-М включает:

- Прибор индикации универсальный;
- руководство по эксплуатации;
- блок питания 9/12 В.

## **6 ГАРАНТИИ ИЗГОТОВИТЕЛЯ**

6.1.1 Изготовитель – ООО «НТЦ Гидромет», г. Обнинск

6.1.2 Гарантийный срок эксплуатации 18 месяцев со дня ввода уровнемера в эксплуатацию, но не более 24 месяцев со дня поставки. Гарантийный срок хранения 12 месяцев с момента изготовления.